

## basic plus 音响系统插头连接 (MMI, 至 08 年第 44 日历周)

### 数字式声音套件控制器 -J525-

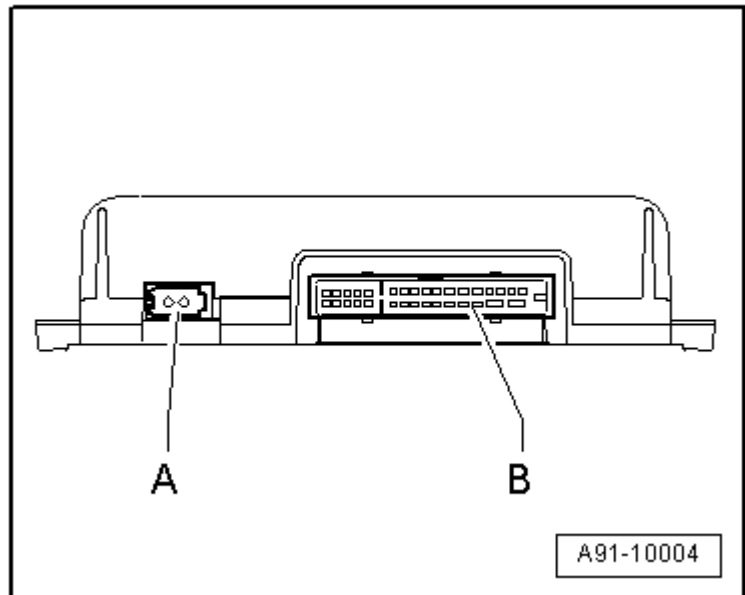
A - MOST 总线

B - 多芯插头连接, 32 芯 (T32h), 黑色



提示

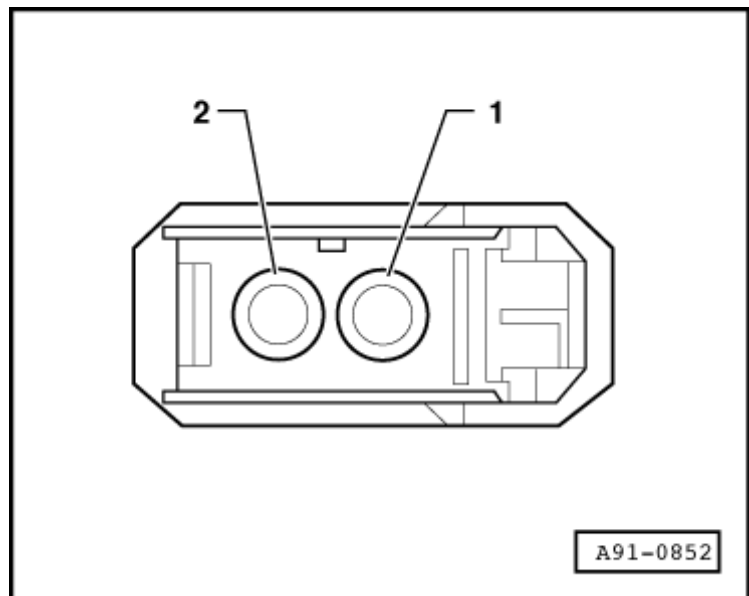
没有列出的插头触点未占用。



### A - MOST 总线

1 - 输入端

2 - 输出端



### B - 多芯插头连接, 32 芯 (T32h), 黑色

1 - 端子 30

2 - 端子 31

3 - 左前扬声器 (+)

4 - 右前扬声器 (+)

6 - 左后扬声器 (+)

7 - 右后扬声器 (+)

15 - 左前扬声器 (-)

16 - 右前扬声器 (-)

18 - 左后扬声器 (-)

19 - 右后扬声器 (-)

24 -

- 自外部音频源接口 -R199- 的左侧低频输入
- 25 - 手机适配装置预装备/日规导航系统的低频 (+)
- 26 - 自外部音频源接口 -R199- 的右侧低频输入
- 27 - 环形结构断裂诊断导线
- 29 - 自外部音频源接口 -R199- 的左侧低频输入接地
- 30 - 手机适配装置预装备/日规导航系统的低频 (-)
- 31 - 自外部音频源接口 -R199- 的右侧低频输入接地

